

## DESCRIPCIÓN

Dispositivo para silenciar un roncón de una gaita.

### Objeto de la invención

La presente invención se refiere a un dispositivo para silenciar un roncón de una gaita.

### Antecedentes de la invención

En la actualidad el sonido de las gaitas es producido por la salida de aire desde una bolsa de acumulación, oprimible con el brazo, a través de unos tubos llamados roncones los cuales van encajados en unos asientos o buxas. En el arranque del roncón, y alojado en la buxa correspondiente, va un elemento llamado pallón con una lengüeta vibrante que ocluye unos pasos de aire desde la buxa hacia el roncón, produciéndose el sonido precisamente por la vibración de esa lengüeta y resonando a través de su salida a lo largo del roncón, mientras que la modulación o cambios de tono se realiza mediante la oclusión con los dedos de un punteiro.

Dado que siempre existe una cierta presión residual de aire en la bolsa si ésta está llena parcial o totalmente, aunque no sea presionada con el brazo, el aire tiende a salir por los roncones. Esto supone que los roncones también suenan levemente, aunque no deberían hacerlo, si no se está presionando la bolsa pero ésta tiene aire en su interior.

Este inconveniente se subsana mediante la utilización del dispositivo de la invención.

### Descripción de la invención

El dispositivo de la invención sirve de una manera óptima para silenciar un roncón de una gaita si no se presiona la bolsa, subsanando el problema descrito, y además tiene una constitución económica y sencilla que posibilita su instalación en cualquier gaita.

De acuerdo con la invención, el dispositivo comprende la instalación de una válvula de cierre del flujo de aire a través del asiento del roncón correspondiente. Esta válvula está constituida por una membrana flexible recuperablemente, calibrada para estar en reposo en una posición no flexionada de cierre u oclusión del paso de aire por el asiento del roncón, aguantando la presión residual de aire contenido de la bolsa y dejando el roncón silenciado, si no se ejerce presión exterior sobre la bolsa.

Cuando el brazo ejerce esta presión sobre la bolsa la membrana cede elásticamente dejando salir el aire a través del pallón y roncón, produciéndose el sonido.

Esta membrana se fijará por el interior del asiento por cualquier medio que sea capaz de desarrollar satisfactoriamente esta función, si bien como realización preferente puede fijarse la misma en un apéndice del pallón del roncón.

### Breve descripción de los dibujos

La figura 1 muestra una vista en sección de un conjunto asiento, pallón y roncón de una gaita, incorporando el dispositivo de la invención, donde el pallón no aparece seccionado para una mayor simplicidad.

La figura 2 muestra un detalle de la membrana constitutiva de la válvula del dispositivo de la invención.

### Descripción de una realización práctica de la invención

El dispositivo 1 de la invención consiste en una válvula 2 de cierre del flujo de aire que, procedente de la bolsa, no representada, de la gaita, circula hacia el roncón 3 atravesando el pallón 4.

La válvula 2 está constituida por una membrana 5 elástica de rigidez suficiente para tener una posición de cierre estabilizada y recuperable en presencia de la presión residual de aire existente en el interior de la bolsa cuando no se está presionando la misma con el brazo. Según esta constitución, la válvula cederá y se abrirá permitiendo paso de aire cuando se ejerza con el brazo una presión adicional sobre la bolsa, produciendo el sonido de la gaita.

La membrana se sustenta, en este ejemplo no limitativo de la invención, en un apéndice 6 provisto al efecto en el pallón 4. Este apéndice comprende un estrangulamiento 7 intermedio y un ensanchamiento 8 extremo, de modo que la membrana queda sujeta al estrangulamiento al tener un orificio central 9 de diámetro semejante a éste, y por tanto menor que el diámetro del ensanchamiento 8.

Por su parte, el diámetro exterior de la membrana es igual o similar al del asiento u buxa 10, quedando sustentada y colocada gracias al encajamiento del pallón en el roncón, y de este en su asiento, como se ve en la figura 1.

Descrita suficientemente la naturaleza de la invención, así como la manera de realizarse en la práctica, debe hacerse constar que las disposiciones anteriormente indicadas y representadas en los dibujos adjuntos son susceptibles de modificaciones de detalle en cuanto no alteren el principio fundamental.

### REIVINDICACIONES

1. Dispositivo para silenciar un roncón de una gaita, siendo el roncón del tipo de los que montan un pallón extremo y se fijan en un asiento donde queda alojado el pallón, el cual está dotado de una lengüeta vibrante; **caracterizado** porque comprende una válvula de cierre del flujo de aire a través del asiento, estando constituida dicha válvula por una membrana flexible recuperablemente desde una posición de cierre y silenciamiento del roncón aguantando la presión residual de aire existente en la bolsa si no se ejer-

ce presión exterior adicional sobre la misma, a otras de mayor o menor apertura al presionar en mayor comedor medida sobre dicha bolsa, permitiendo el paso de aire y la generación del sonido.

2. Dispositivo según reivindicación 1 **caracterizado** porque la membrana tiene forma discoidal, con un orificio central para su fijación en un apéndice del pallón del roncón, cuyo apéndice tiene un estrangulamiento intermedio para alojamiento del orificio de la membrana, y un ensanchamiento extremo para su retención.

5

10

15

20

25

30

35

40

45

50

55

60

65

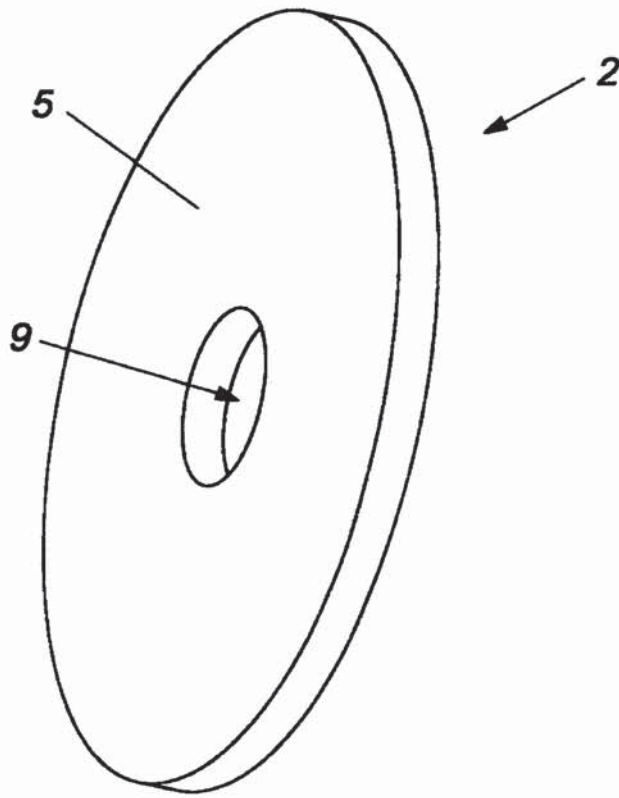
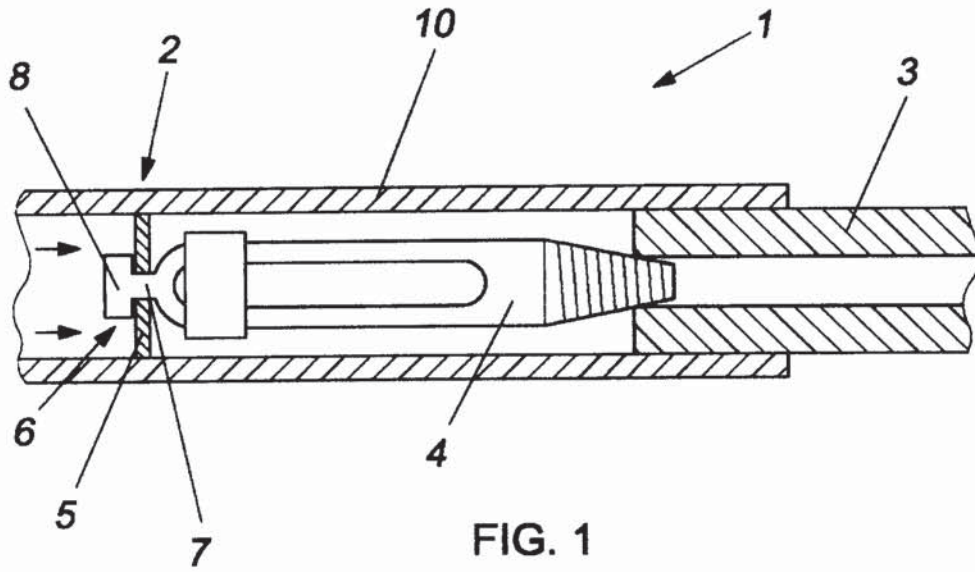


FIG. 2