

# Seitor

Punteiro de ton regulable

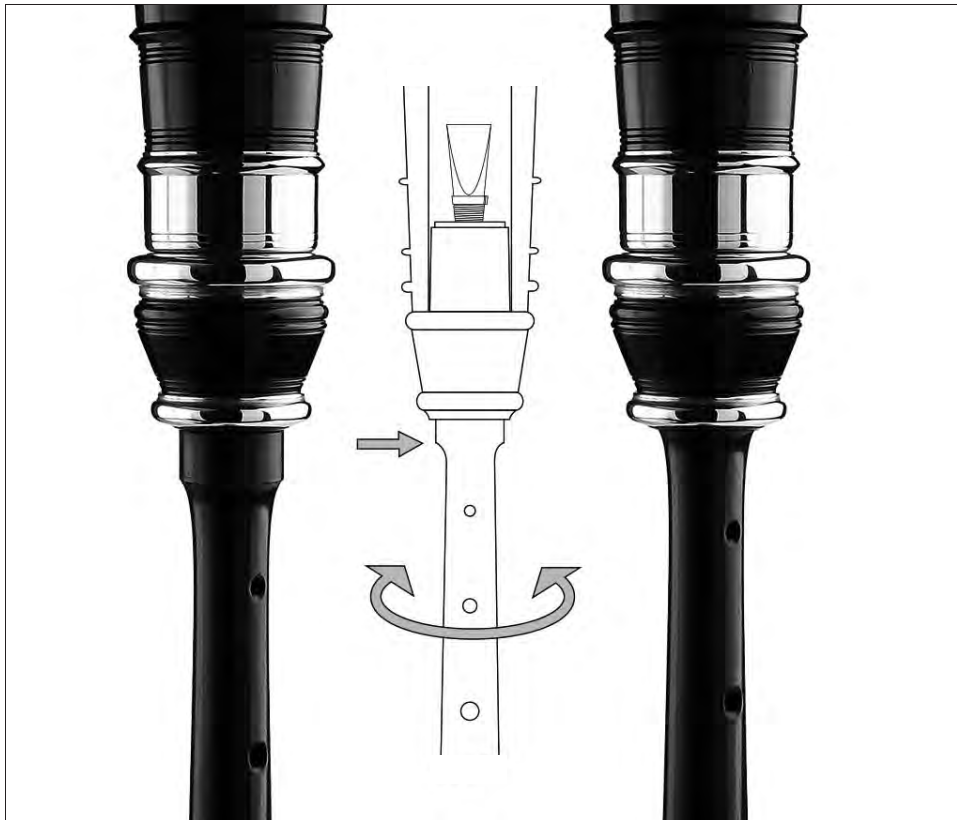
Punteiro de tono regulable

Adjustable Tone Chanter

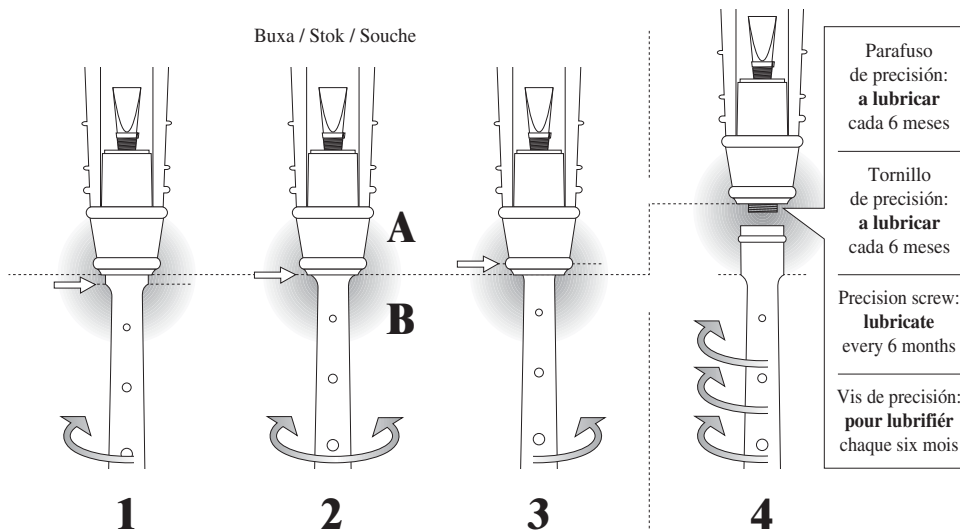
Chalumeau de ton réglable



Obradoiro de Gaitas Seivane



Buxa / Stok / Souche



Xirado á esquerda: <b>ampliación</b>	<b>Posición media</b>	Xirado á dereita: <b>reducción</b>	Xirado á esquerda moitas veces: <b>separar</b>	<b>GL</b>
Girado a la izquierda: <b>ampliación</b>	<b>Posición media</b>	Girado a la derecha: <b>reducción</b>	Girado a la izquierda muchas veces: <b>separar</b>	<b>ES</b>
Turned to the left: <b>enlargement</b>	<b>Middle position</b>	Turned to the right: <b>reduction</b>	Turned to the left: many times: <b>separation</b>	<b>EN</b>
Tourné à gauche: <b>agrandissement</b>	<b>Position moyenne</b>	Tourné à droite: <b>rétrissement</b>	Tourné à gauche maintes fois: <b>séparer</b>	<b>FR</b>

## *Galego*

*Este punteiro está provisto do **Seitor**: o novo sistema de corrección de ton patentado polo Obradoiro de Gaitas Seivane.*

### **Instrucións de uso**

Unha vez colocada a palleta no seu lugar, e o punteiro na súa buxa, vostede pode xirar o corpo (B) con respecto á mesa (A), á dereita ou á esquerda para corrixir eventuais variacións no ton que poden presentarse con cambios na temperatura ambiente, humidade ou calquera outro motivo. Todo isto sen necesidade de axustar outra vez a palleta. Cada volta do punteiro (B) representa un agrandamento ou encollemento dun milímetro que fai que o seu ton baixe ou suba respectivamente.

No momento do seu embalaxe o punteiro é axustado perfectamente na posición central (2), é dicir, do mesmo modo que os punteiros de ton fixo. Vostede conta con tres voltas á dereita (3) ou dúas á esquerda (1) para compensar os cambios mencionados. Pódese xirar algunhas voltas máis pero, neste caso, a escala do punteiro pode resultar descompensada.

### **Mantemento**

É convinte separar cada seis meses (4) a mesa (A) do corpo (B) xirando repetidamente este (B) á esquerda con respecto á mesa (A). Deste xeito quedará á vista o parafuso de axuste de precisión que deberá lubricarse coa grasa Seibo que acompaña á gaita, dúas veces ao ano.

Para volver a unilos, alinee perfectamente o parafuso e enrosque, sen forzar, hacia a dereita ata a posición media. Esta posición alcánzase cando a base da mesa (A) e o pequeno ensanchamento da parte alta (B) do punteiro están nivelados de modo que ambos forman un conxunto estético similar ao dun punteiro de ton fixo.

# Español

*Este punteiro está provisto de **Seitor**: el nuevo sistema de corrección de tono patentado por el Obradoiro de Gaitas Seivane.*

## **Instrucciones de uso**

Una vez colocada la palleta en su lugar, y el punteiro en su buxa, usted puede girar el cuerpo (B) con respecto a la mesa (A), a la derecha o a la izquierda para corregir eventuales variaciones en el tono que pueden presentarse con cambios en la temperatura ambiente, humedad o cualquier otro motivo. Todo ello sin necesidad de ajustar otra vez la palleta. Cada vuelta del punteiro (B) representa un agrandamiento o encogimiento de un milímetro que hace que su tono baje o suba respectivamente.

En el momento de su embalaje el punteiro es ajustado perfectamente en la posición central (2), es decir, del mismo modo que los punteiros de tono fijo. Usted cuenta con tres vueltas a la derecha (3) o dos a la izquierda (1) para compensar los cambios mencionados. Se puede girar algunas vueltas más pero, en este caso, la escala del punteiro puede resultar descompensada.

## **Mantenimiento**

Es conveniente separar cada seis meses (4) la mesa (A) del cuerpo (B) girando repetidamente este (B) a la izquierda con respecto a la mesa (A). De este modo quedará a la vista el tornillo de ajuste de precisión que deberá lubricarse con la grasa Seibo que acompaña a la gaita, dos veces al año.

Para volver a unirlos, alinee perfectamente el tornillo y enrosque, sin forzar, hacia la derecha hasta la posición media. Esta posición se alcanza cuando la base de la mesa (A) y el pequeño ensanchamiento de la parte alta (B) del punteiro están nivelados de modo que ambos forman un conjunto estético similar al de un punteiro de tono fijo.

## *English*

*This chanter is provided with **Seitor**: a new system of tone correction patented by the **Obradoiro de Gaitas Seivane**.*

### **Instructions**

Once the reed is in place and the chanter in its stock, you can turn the body (B) as displayed on table (A), to the right or left to correct any possible variations in tone that can occur due to changes in room temperature, humidity or any other reason. All this without needing to adjust the reed again. Each turn of the chanter (B) enlarges or shortens it by a millimetre and causes its tone to lower or to raise respectively.

When packed for delivery, the chanter is fixed in the central position (2), in the same way that fixed tone chanters are. You can make three returns to right (3) or two to the left (1) to effect the aforementioned changes. It is possible to make additional turns, although this would create issues with the chanter's pitch.

### **Maintenance**

Every six months, we recommend you to separate (4) the top (A) from the body (A) by turning it repeatedly. This will allow you to see the precision setting screw that you should lubricate with the Seibo fat, that comes with the gaita, twice a year.

In order to reinsert it, align the screw and without forcing it, turn it towards the right until in the medium position, which is when the lower end of the top (A) and the small widening in the base (B) of the chanter are brought in line, creating an appearance similar to a fixed tone chanter.

# Français

*Ce chalumeau est pourvu de **Seitor**: le nouveau système de correction de ton breveté par l'Obradoiro de Gaitas Seivane.*

## **Mode d'emploi**

Une fois que l'anche est à sa place, et le chalumeau dans sa souche, vous pouvez tourner le corps (B) à droite ou à gauche de la table (A) pour corriger des variations éventuelles au ton qui peuvent être présentées avec des changements de la température ambiante, l'humidité ou un autre motif, sans avoir besoin d'ajuster l'anche de nouveau. Chaque tour du corps (B) représente un agrandissement ou un rétrécissement d'un millimètre qui fait que son ton baisse ou monte respectivement.

Au moment de son emballage le chalumeau est parfaitement ajusté à la position centrale (2), c'est-à-dire de la même manière que les chalumeaux de ton fixe. Vous disposez de trois tours à droite (3) ou trois à gauche (1) pour compenser les changements mentionnés. On peut tourner quelques fois de plus mais à ce cas l'échelle du chalumeau peut être décompensée.

## **Entretien**

Il est nécessaire de séparer la table (A) du corps (B) chaque six mois (4) en tournant maintes fois celui-ci (B) à la gauche de la table (A). De cette manière sera à la vue la vis d'ajustement de précision qui devra être lubrifiée avec la grasse Seibo, qu'accompagne à la gaita, deux fois par an.

Pour les joindre à nouveau, alignez parfaitement la vis et vissez, sans forcer, vers la droite jusqu'à la position moyenne. Cette position est atteinte quand la base de la table (A) et le petite agrandissement de la haute partie du corps (B) seront nivelés de sorte que forment un ensemble esthétique similaire au chalumeau de ton fixe.



– Dende 1939 –

## **Obradoiro de Gaitas Seivane**

Volteiro, 1 - B  
15650 CAMBRE  
A Coruña, Galicia, España  
Tel: (+34) 981 676 656  
obradoiro@seivane.es  
[www.seivane.es](http://www.seivane.es)